

## Modulární varná zařízení 700XP - Sklokeramická varná deska, 4 zóny, na elektrické troubě

POL. #: \_\_\_\_\_

MODEL #: \_\_\_\_\_

PROJEKT # \_\_\_\_\_

SIS # \_\_\_\_\_

AIA # \_\_\_\_\_

**371026 (E7IREH40E0)**

Sporák se sklokeramickou deskou, 4 zóny (4x2.2kW), 1/1 modul - 800mm, na elektrické troubě (6 kW), teplota trouby: 140-300°C, v ceně: rošt GN 2/1.

V ceně chromovaný rošt GN2/1.

### Zkrácená specifikace

#### Položka č. \_\_\_\_\_

Sporák se sklokeramickou varnou deskou, v provedení na elektrické troubě.

Šířka modulu 800mm.

4 dvoukruhové varné zóny, příkon každé zóny 2.2kW, průměr 230mm.

9 stupňů výkonu.

Světelná indikace zbytkového tepla.

Odolná sklokeramická deska - síla 6mm, vsazená do nerezového rámu vyrobeného z jednoho kusu - síla plechů 1.5mm.

Bezpečnostní termostat

Provedení na statické elektrické troubě, el. příkon 6kW, teplotní rozsah 140°-300°C, vnitřní prostor z nerezové AISI430, 3 polohy zásuvů pro GN2/1. Nastavení spodního a horního ohřevu.

Boční hrany pravoúhlé.

Celonerezová konstrukce z AISI304 a AISI430, leštění Scotch Brite.

Výškově stavitelné nerezové nohy.

Ochrana proti průniku vody: IPX4

**SCHVÁLENO:** \_\_\_\_\_

## Hlavní funkce a vlastnosti

- 6mm silná sklokeramická deska se 4 infračervenými varnými zónami.
- Kruhové varné zóny o průměru 230mm poskytují dostatečný prostor i pro ohřev větších nádob.
- Deska je vsazena do horní desky a dokonale utěsněna pro zamezení průniku tekutin do nitra zařízení.
- Bezpečnostní kontrolka zbytkového tepla.
- Okamžitý přenos tepelné energie přímo do dna varné nádoby.
- Velmi nízké vyzařování tepla do prostoru kuchyně.
- Ohřev pomocí ultra výkonných topných článků.
- Hladký sklokeramický povrch se velice snadno udržuje v čistotě a poskytuje maximální hygienu
- Dvířka trouby dvojitá, izolovaná, lisovaná s těsnícím prolisem pro dokonalé přilehání bez nutnosti použití nestálého pryžového těsnění.
- Nerezový vnitřní prostor trouby, 3 polohy vsuvů pro GN 2/1
- Termostatem nastavitelná teplota trouby v rozmezí 140°C až 300°C.
- IPX4 - ochrana proti průniku vody.

## Konstrukce

- Nerezové vnější plechy s leštěním Scotch Brite.
- Horní deska o síle 1,5mm vyrobena lisováním z jednoho kusu nerez.
- Boční strany pravoúhlé, zaručující přesné sestavení bloku s minimální, hygienickou spárou.

## Udržitelnost

- Regulace výkonu zvlášť pro každou zónu.

## Příslušenství v ceně

- 1 z Rošt, GN 2/1, chromovaný, pro PNC 164250 statické trouby

## Extra příslušenství

- Rošt, GN 2/1, chromovaný, pro statické trouby PNC 164250
- Sada pásky a silikonu pro utěsnění spár mezi jednotlivými moduly řady 700/900XP při sestavování varného bloku PNC 206086
- Sada 4 koleček (2 s brzdou). Nelze pro HP chladicí-mrazící podestavbu. Nutné instalovat společně s výztuhou dna podestaveb. (XP700 / 900) PNC 206135
- Sada pro ukotvení nohou k podlaze. Vhodné pro koncové moduly u instalací linky u zdi nebo při použití systému přemostění. PNC 206136
- Nerezové opláštění nohou - přední, š. 800mm, pro zvláštní instalaci na stavební sokl o výšce 100mm PNC 206148

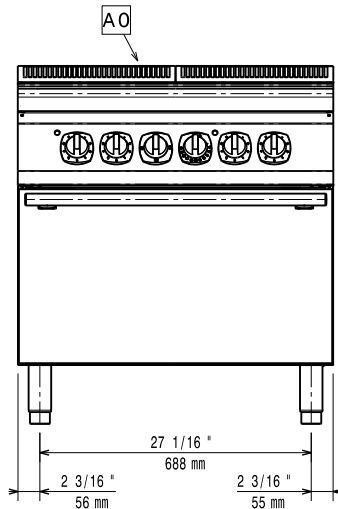
- Nerezové opláštění nohou - přední, š. 1000mm, pro zvláštní instalaci na stavební sokl o výšce 100mm PNC 206150
- Nerezové opláštění nohou - přední, š. 1200mm, pro zvláštní instalaci na stavební sokl o výšce 100mm PNC 206151
- Nerezové opláštění nohou - přední, š. 1600mm, pro zvláštní instalaci na stavební sokl o výšce 100mm PNC 206152
- Nerezové opláštění nohou - přední, š. 800mm. Nelze pro chladicí-mrazící podestavbu. PNC 206176
- Nerezové opláštění nohou - přední, š. 1000mm. Nelze pro chladicí-mrazící podestavbu. PNC 206177
- Nerezové opláštění nohou - přední, š. 1200mm. Nelze pro chladicí-mrazící podestavbu. PNC 206178
- Nerezové opláštění nohou - přední, š. 1600mm. Nelze pro chladicí-mrazící podestavbu. PNC 206179
- Sada 4 nožiček pro instalaci zařízení na stavební sokl 100mm. (Nelze pro samostatně stojící grily ř. 900) PNC 206210
- Nerezové opláštění nohou - boční, sada 2 kusů, řada 700 PNC 206249
- Nerezové opláštění nohou - boční, sada 2 kusů, pro zvláštní instalaci řady 700 na stavební sokl o výšce 100mm PNC 206265
- Sada spodních nástavců pro vodovodní baterii s otočným raménkem (SV). Určeno pro řadu 700. PNC 206291
- Zvýšení zadního komínku vč. mřížky - š. 800mm. Výška kompletu 225mm (180mm zvýšení + 45mm mřížka) PNC 206304
- Pomocné madlo pro instalaci na boční stranu modulů řady 700 PNC 206307
- Madlo na zadní stranu, 800mm PNC 206308
- Výztuha podestaveb (sada 2 příčných nosníků), pro instalaci koleček, š. 800mm PNC 206367
- Výztuha podestaveb (sada 2 příčných nosníků), pro instalaci koleček, š. 1200mm PNC 206368
- Výztuha podestaveb (sada 2 příčných nosníků), pro instalaci koleček, š. 1600mm PNC 206369
- Výztuha podestaveb (sada 2 příčných nosníků), pro instalaci koleček, š. 2000mm PNC 206370
- Zadní krycí panel, š. 800mm, řady 900 a 700 PNC 206374
- Zadní krycí panel, š. 1000mm, řady 900 a 700 PNC 206375
- Zadní krycí panel, š. 1200mm, řady 900 a 700 PNC 206376

Modulární varná zařízení  
 700XP - Sklokeramická varná deska, 4 zóny, na elektrické troubě

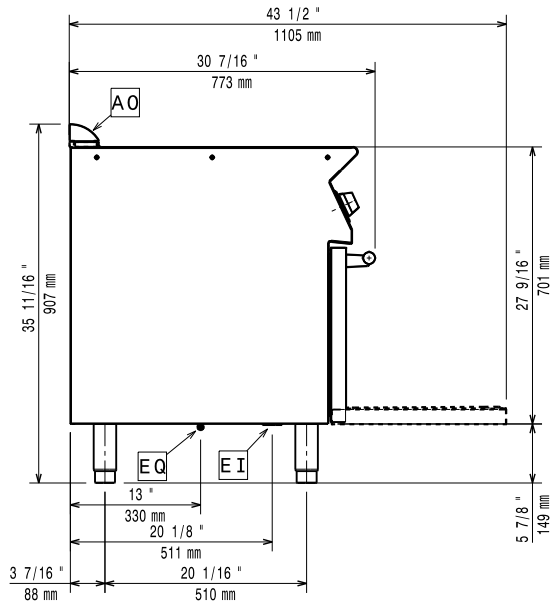
Společnost si vyhrazuje právo provádět změny v produktech bez předchozího upozornění. Všechny informace byly správné v době tisku.

- Drátěná ochranná mřížka na zadní komínek, délka mřížky 400mm. PNC 206400
- Sada 2 bočních krycích panelů (levý a pravý) pro řadu 700. Slouží pro zakrytí boční stěny horního modulu i podstavby (700x700mm) PNC 216000
- Pomocné madlo pro instalaci na přední stranu modulů (d: 800mm) PNC 216047
- Pomocné madlo pro instalaci na přední stranu modulů (d: 1200mm) PNC 216049
- Pomocné madlo pro instalaci na přední stranu modulů (d: 1600mm) PNC 216050
- Madlo přední, porcovací, délka 800mm PNC 216186

Zepředu

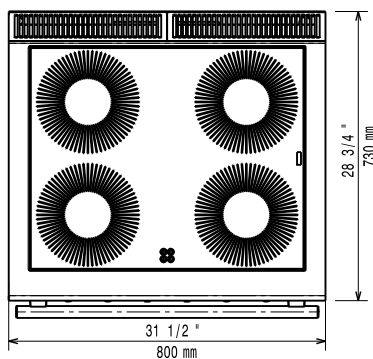


Boční



EI = Elektrické napojení  
 EQ = Zemnící šroub

Shora



### Elektro

**Napětí:** 380-400 V/3N ph/50/60 Hz  
**Celkový příkon:** 14.8 kW

### Hlavní informace

Zařízení smí/musí být instalováno pouze v souladu s platnými technickými a bezpečnostními předpisy a normami a pokyny uvedenými v návodu k instalaci a obsluze zařízení.

**Trouba - příkon:** 6 kW  
**Teplotní rozsah trouby:** 140 °C MIN; 300 °C MAX  
**Rozměr komory (šířka):** 540 mm  
**Rozměr komory (výška):** 300 mm  
**Rozměr komory (hloubka):** 650 mm  
**Netto váha:** 83 kg  
**Přepravní váha:** 97 kg  
**Přepravní výška:** 1080 mm  
**Přepravní šířka:** 820 mm  
**Přepravní hloubka:** 860 mm  
**Přepravní objem:** 0.76 m<sup>3</sup>  
**Certifikační skupina:** N7CIE  
**Přední plotny - příkon:** 2.2 - 2.2 kW  
**Zadní plotny - příkon:** 2.2 - 2.2 kW  
**Přední plotny - rozměr:** Ø 230 Ø 230  
**Zadní plotny - rozměry:** Ø 230 Ø 230

Modulární varná zařízení  
 700XP - Sklokeramická varná deska, 4 zóny, na elektrické troubě

Společnost si vyhrazuje právo provádět změny v produktech bez předchozího upozornění. Všechny informace byly správné v době tisku.